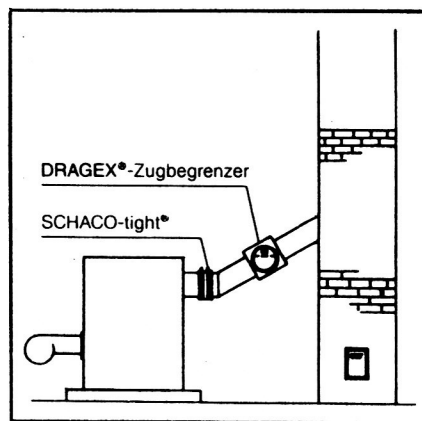


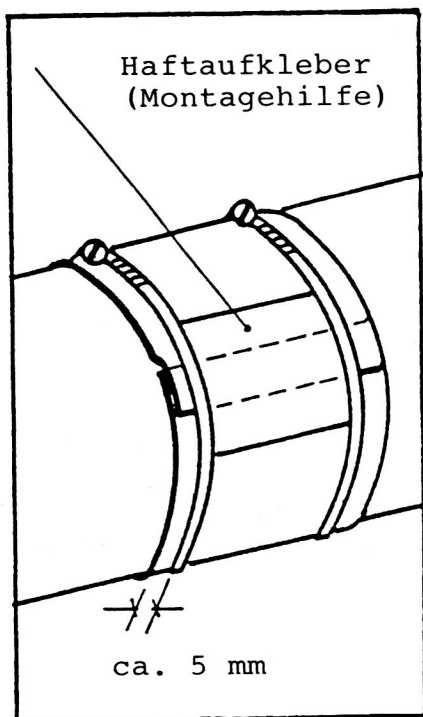
MONTAGEHINWEIS

SCHACO-tight Abgasrohr-Dichtungsmanschette

Inhalt: 1 Stück Dichtungsmanschette
1 Stück Alu-Haftaufkleber
(Montagehilfe)
2 Stück Schellenbänder



Montage:



Dichtungsmanschette mit der Alukaschierung nach außen überlappend um die abzudichtende Stelle legen.
-Bei gefalzten Rohren gegen den Falzstoß beginnen.-
Mittels Alu-Haftaufkleber nach Entfernen der Schutzfolie die Manschette fixieren.

Jetzt haben Sie beide Hände frei, um die Schellenbänder im Abstand von ca. 5 mm von der Außenkante um die Manschette zu legen und anzuziehen.
(Siehe Abbildung)

Besondere Hinweise für ϕ kleiner als 150 mm, Größe 1:

Dichtungsmanschette und Schellenbänder sind vor der Montage um folgende Längen zu kürzen:

ϕ 130 mm	minus	6 cm
ϕ 120 mm	minus	9 cm
ϕ 110 mm	minus	12 cm
ϕ 100 mm	minus	15 cm

Lieferbare Größen:

GRÖÖE	1	2	3	4	5
ABGAS ϕ	100-150	180-200	225-250	300	350/360
BEST.-NR.	30.1001	30.1002	30.1003	30.1004	30.1005

